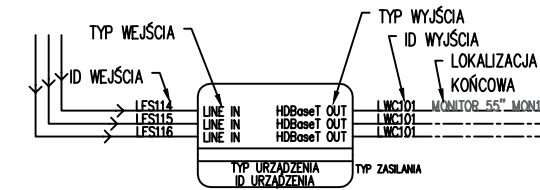


WYTYCZNE SCHEMATU BLOKOWEGO

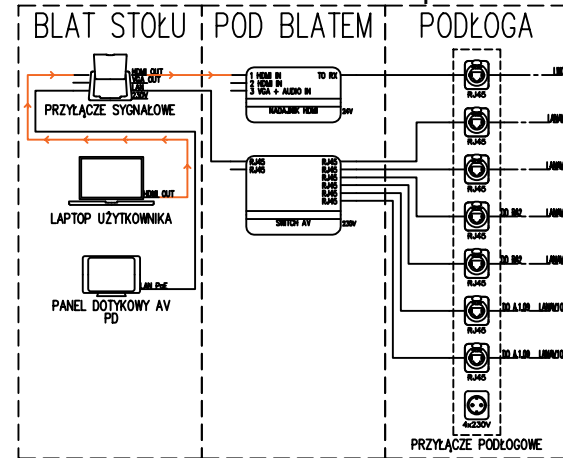


LINIA	TYP	PRZEWÓD
—	Cyfrowa linia LPD	FTP CAT 6
—	Cyfrowa linia sterująca	FTP CAT 6
—	Cyfrowa linia wideo	FTP CAT 6
—	Cyfrowa linia audio	FTP CAT 6
—	Linia audio	foniczno-mikrofonowy
—	Linia HDMI	dedykowany patchcord HDMI
—	Linia USB	dedykowany patchcord USB
—	Inne linie	wskazany na schemacie

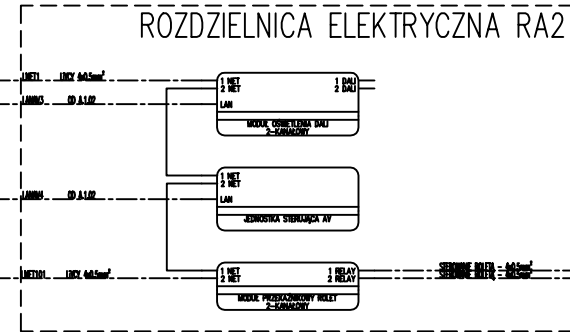
SCH AV-4

SALE SEMINARYJNE | PARTER WYSOKI

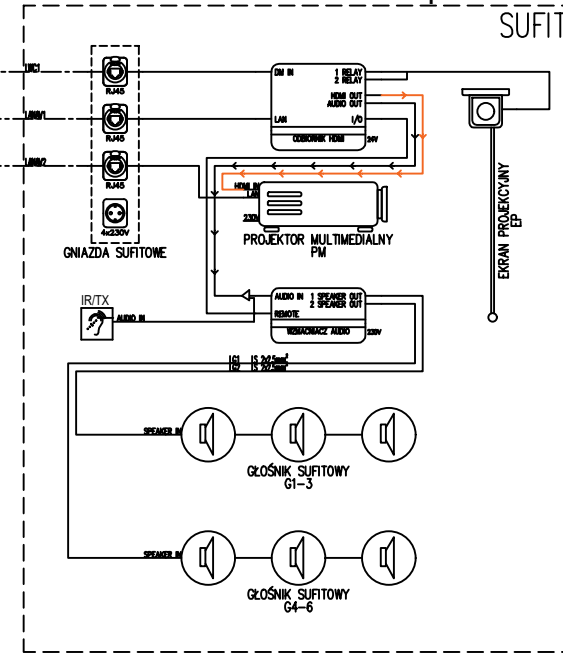
SALA SEMINARYJNA II | A.1.02



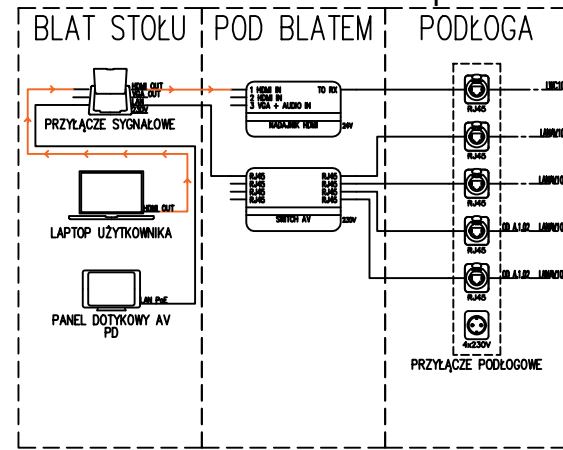
POM. ELEKTRYCZNE



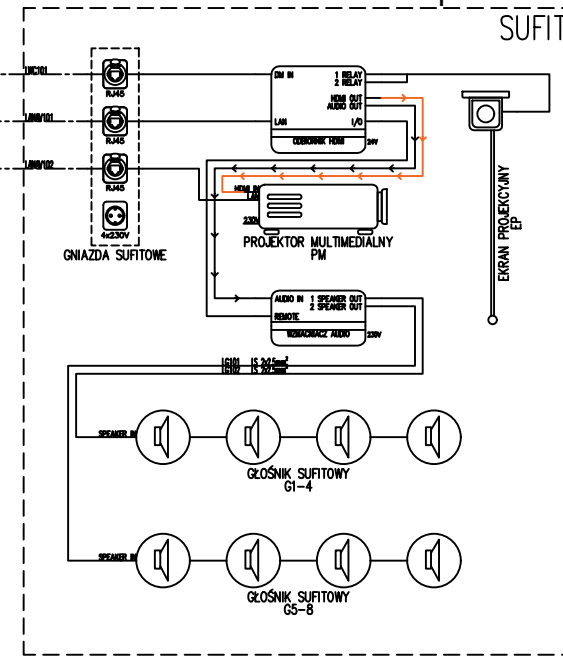
SALA SEMINARYJNA II | A.1.02



SALA SEMINARYJNA III | A.1.09



SALA SEMINARYJNA III | A.1.09



ZASTRZEŻENIA PRAWNE  
 Niniejsze opracowanie stanowi dzieło autorskie i podlega ochronie zgodnie z Ustawą z dnia 04.02.1994 r. o Prawie autorskim i prawach pokrewnych (DZ.U. 1994 nr 24 poz. 83).  
 Biuro projektowe nie odpowiada za wykorzystanie nieostatecznych i niepełnych wersji projektu. Wszystkie rysunki powinny być rozpatrywane razem z odpowiednimi opracowaniami branżowymi. Jako całość projektu należy rozumieć opracowania projektowe w formie rysunkowej i dokumentację opisową.  
 Nieistotne odstąpienie od zatwierdzonego projektu budowlanego lub innych warunków pozwolenia na budowę nie wymaga uzyskania decyzji o zmianie pozwolenia na budowę /zgodnie z art. 36a, ust. 5 prawa budowlanego/

Investycja Budowa siedziby Instytutu Historii Sztuki i Wydziału Nauk o Sztuce Uniwersytetu im. Adama Mickiewicza	
Nazwa obiektu budowlanego	
<b>Budynek szkolnictwa wyższego</b>	Branża
Zamawiający Uniwersytet im. Adama Mickiewicza w Poznaniu, ul. H. Wieniawskiego 1, 61-712 Poznań	Teletechniczna
Adres budowy ul. Wieniawskiego 3, 61-712 Poznań	Numer rysunku TT.16
Stadium Projekt techniczny	Skala
Tytuł rysunku <b>Schemat systemu AV parter wysoki</b>	Data sporządzenia rysunku 27.05.2025r.
	Data sprawdzenia rysunku 27.05.2025r.
Projektant mgr inż. Jerzy Bednarek	U1-Z-10/94
Opracowujący	-
	-
	-
Sprawdzający mgr inż. Przemysław Głowiński	1254/98/U
SPA BIURO PROJEKTÓW SPÓŁKA Z OGRANICZONĄ ODPOWIEDZIALNOŚCIĄ SPÓŁKA KOMANDYTOWA ul. Podlaska 13, 60-623 Poznań telefon 048 61 8484190 e-mail: spa@spa-sadowski.pl	Strona